

SKYLINE

Instruction manual

ENG

Руководство по эксплуатации

RUS

Пайдалану жөніндегі нұсқаулық

KAZ



Power strip with charger

Сетевой фильтр с зарядным устройством

Зарядтағышы бар желілік сүзгі

USP-320, USP-330, USP-350; USP-520,
USP-530, USP-550, USP-420, USP-430,
USP-830, USP-850

Thank you for choosing Skyline products. Before you start using the product read user manual carefully and save it in case you have any questions about the maintenance of the product.

PRECAUTIONARY MEASURES

1. Do not disassemble the device by yourself, this may cause malfunction.
2. In case of problems, contact an authorized service center.
3. Do not leave the device and accessories unattended. Keep them out of the reach of children and pets. Small parts may pose a choking hazard.
4. The device is intended for use in normal climatic conditions. Extreme climatic conditions (temperatures below 0°C or above 45°C, extremely high levels of humidity) may cause problems and damage the electronic components of the device.
5. Protect the device from moisture, do not touch it with wet hands.

Information on restrictions on the use of technical equipment, taking into account its intended use in residential, commercial and industrial areas:

The equipment is designed to operate in residential and commercial areas, public places, industrial areas with low and medium power consumption, without exposure to harmful and hazardous production factors. The equipment is intended for operation without the constant presence of maintenance personnel.

Rules and conditions of transportation:

Equipment must be transported in its original packaging in covered vehicles by any type of transport.

PECULIARITIES

1. Two-pole switch that breaks the neutral and phase conductors.
2. Automatic fuse for overload and short circuit protection.
3. Built-in surge protection will protect the device in the event of a thunderstorm.
4. Protective curtains will protect against electric shock, small objects, and dust.
5. Sockets with grounding contact.
6. USB charging with built-in protection against voltage surges, short circuits, overloads, overcharges, etc.
7. For USP-320, USP-330, USP-350, USP-520, USP-530, USP-550, the maximum power on the Type-C port is 20 W (5V – 3 A; 9 V – 2.22 A; 12 V – 1.67 A), per 1-2 USB ports 2.4 A. Total current 3.0 A on all USB.

INCLUDES

USP-320, USP-330, USP-350

1. Power strip with 3 sockets and charger with 1 Type-C port, 2 USB ports – 1 pc.
2. User manual – 1 pc.
3. Warranty card – 1 pc.

USP-520, USP-530, USP-550

1. Power strip with 5 sockets and charger with 1 Type-C port, 2 USB ports – 1 pc.
2. User manual – 1 pc.
3. Warranty card – 1 pc.

USP-420, USP-430

1. Power strip with 4 sockets and charger with 1 Type-C port, 3 USB ports – 1 pc.
2. User manual – 1 pc.
3. Warranty card – 1 pc.

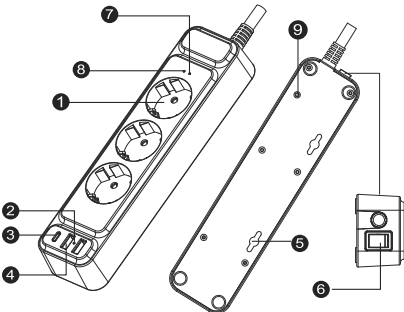
USP-830, USP-850

1. Power strip with 8 sockets and charger with 1 Type-C port, 3 USB ports – 1 pc.
2. User manual – 1 pc.
3. Warranty card – 1 pc.

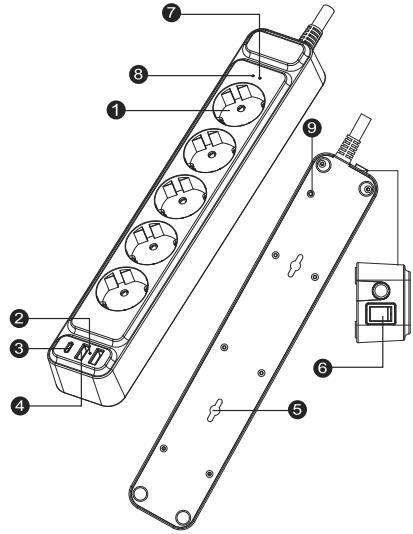
DEVICE DESCRIPTION

1. Sockets with ground contact
2. Operation indicator
3. USB Type-C charging port
4. USB charging port
5. Mounting holes
6. Switch
7. Ground indicator
8. Overvoltage protection indicator
9. Automatic overload protection fuse

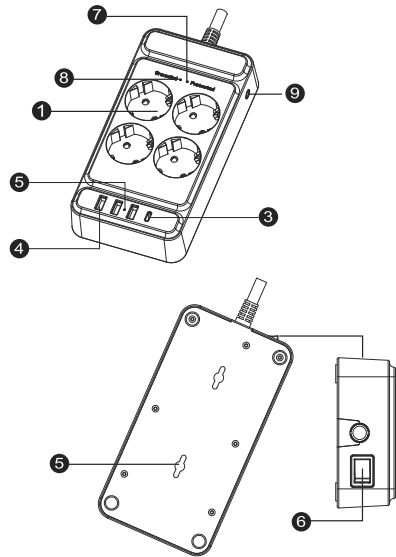
USP-320, USP-330, USP-350



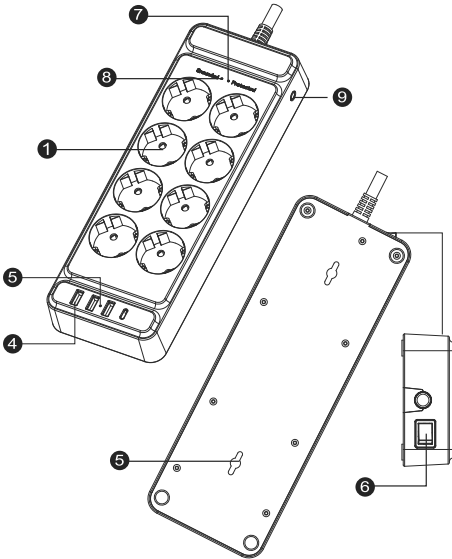
USP-520, USP-530, USP-550



USP-420, USP-430



USP-830, USP-850



INDICATOR

1. Operation, grounding and surge protection indicators are built into the housing and are visible only when the surge protector is turned on.

2. The surge protection indicator (red) and ground indicator (green) should be illuminated if the surge protector is functioning normally. If they are not lit, turn the surge protector off and on again. If the indicators are still off, stop using the surge protector and contact your service center.

TECHNICAL PARAMETERS

Model	USP-320	USP-330	USP-350	USP-520	USP-530	USP-550
Power supply	AC 220-250 V ~ 50 Hz					
Sockets	3 pcs	3 pcs	3 pcs	5 pcs	5 pcs	5 pcs
Max power	4000 W					
Fuse	16 A					
USB 1	5 V / 2,4 A					
USB 2	5 V / 2,4 A					
USB 3 Type-C	5 V/3 A, 9 V/2,2 A, 12 V/1,67 A PD/QC (20,0W MAX)					
Cable length	2,0 m	3,0 m	5,0 m	2,0 m	3,0 m	5,0 m
Color	White / Black					
Dimensions	236 x 59 x 39 mm			324 x 59 x 39 mm		
Weight:	550 g	660 g	880 g	620 g	720 g	940 g
SPD type 3:	Uoc=6 kW ~, Up=1,3 kW~/1050 J					

Model	USP-420	USP-430	USP-830	USP-850
Power supply	AC 220-250 V ~ 50 Hz			
Sockets	4 pcs	4 pcs	8 pcs	8 pcs

Max power	4000 W			
Fuse	16 A			
USB 1	5 V / 2,4 A			
USB 2	5 V / 2,4 A			
USB 3	5 V / 2,4 A			
USB 4 Type-C	5 V/3 A, 9 V/2,2 A, 12 V/1,67 A PD/QC (20,0W MAX)			
Cable length	2,0 m	3,0 m	3,0 m	5,0 m
Color	White / Black			
Dimensions	192 x 101 x 39 mm		280 x 101 x 39 mm	
Weight	650 g	760 g	970 g	1190 g
SPD type 3	Uoc=5 kW ~, Up=1,3 kW~/1050 J			

USING AN POWER STRIP

1. Connect the power strip to the outlet.
2. Turn it on and connect your electronic device to the power outlet, USB connector of the power strip.
3. Turn off your electronic device after it is fully charged or when you no longer use it. Turn off the power strip and unplug it from the outlet.


SECURITY MEASURES

1. This power strip is designed for connecting electronic devices powered from a 220-250 V network.
2. The total power of the connected devices must not exceed the rated power of the power strip 4000 W.
3. To avoid electric shock, use the power strip only in dry areas.
4. Keep the power strip away from moisture and extremely high temperature.
5. The power strip must only be connected to a grounded outlet.
6. Do not connect to another power strip.

7. Do not cover the power strip during use.
8. Do not use during a thunderstorm.
9. After a serious voltage drop or several years of use, it is recommended to replace the power strip.

Note. Due to continuous improvement of specifications and design, changes are subject to change without notice.

DISPOSAL INFORMATION

 This device is designed and manufactured from high quality materials and components that can be recycled and reused. This symbol means that electrical and electronic equipment must be disposed of separately from household waste after use.

Note. This product does not contain precious metals

Note. In accordance with constant improvement, specifications and design are subject to change without notice.

SKYLINE

Power strip with charger

USP-320, USP-330, USP-350;
USP-520, USP-530, USP-550,
USP-420, USP-430, USP-830,
USP-850

The product complies with all necessary technical regulations of Eurasian Community.

Production date is indicated on the giftbox

Life duration of product: 24 months

Warranty period: 24 months

Warranty service is provided on the base of warranty card that goes together with thy product. Warranty card and User manual are inevitable parts of the product. For additional information about the product and authorized service centres you may find at harper.ru or by telephone 8-800-600-7107.

Manufacture: Harper International Trading Limited 15F, Radio City, 505 Hennessy Road, Causeway Bay, HongKong, PRC
Made in PRC

Importer: LLC «Progress-Plyus», App.11, floor 2, Build.50, k.1, Udaltsova Str., Moscow, Russia, 119607,
tel: +74951330210, info@harper.ru



Благодарим Вас за выбор продукции Skyline. Перед началом использования ознакомьтесь с инструкцией по эксплуатации и сохраните ее на случай возникновения вопросов по обслуживанию устройства.

МЕРЫ ПРЕДОСТОРОЖНОСТИ

1. Не разбирайте устройство самостоятельно, это может привести к неисправностям в работе.
2. В случае возникновения неполадок обращайтесь в авторизованный сервисный центр.
3. Не оставляйте устройство и аксессуары без присмотра. Храните их вне пределов досягаемости детей и домашних животных. Мелкие детали устройства могут стать причиной удушья.
4. Устройство предназначено для эксплуатации в нормальных климатических условиях. Экстремальные климатические условия (температура ниже 0 °C или выше 45°C, крайне высокий уровень влажности) могут стать причиной неполадок и вывести из строя электронные компоненты устройства.
5. Оберегайте устройство от влаги, не трогайте его мокрыми руками.

Сведения об ограничениях в использовании технического средства с учетом его предназначения для работы в жилых, коммерческих или производственных зонах.

Оборудование предназначено для работы в жилых и коммерческих зонах, общественных местах, про-

изводственных зонах с малым и средним электропотреблением, без воздействия вредных и опасных производственных факторов. Оборудование предназначено для эксплуатации без постоянного присутствия обслуживающего персонала.

Правила и условия перевозки (транспортирования). Транспортировка оборудования должна производиться в заводской упаковке в крытых транспортных средствах любым видом транспорта.

ОСОБЕННОСТИ

1. Двухполюсной выключатель, разрывающий нулевой и фазовый проводники.
2. Автоматический предохранитель для защиты от перегрузок и короткого замыкания.
3. Встроенная защита от перепадов напряжения обезопасит прибор в случае грозы.
4. Защитные шторки защитят от удара электрическим током, попадания мелких предметов, пыли.
5. Розетки с заземляющим контактом.
6. USB зарядка со встроенной защитой от перепадов напряжения, короткого замыкания, перегрузки, перезарядки и т. д.
7. Для USP-320, USP-330, USP-350, USP-520, USP-530, USP-550 максимальная мощность на Type-C порт 20 Вт (5 В – 3 А; 9 В – 2,22 А; 12 В – 1,67 А), на 1-2 порт USB 2,4 А. Суммарный ток 3,0 А на всех USB.

8. Для USP-420, USP-430, USP-830, USP-850 максимальная мощность на Type-C порт 20 Вт (5 В – 3 А; 9 В – 2,22 А; 12 В – 1,67 А), на 1-3 порт USB 2,4 А. Суммарный ток 3,0 А на всех USB.

9. Автоматически распознает Ваше устройство и максимально быстро зарядит его.

КОМПЛЕКТАЦИЯ

USP-320, USP-330, USP-350

1. Сетевой фильтр с 3 розетками и зарядным устройством с 1 портом Type-C, 2 USB портами — 1 шт.
2. Инструкция — 1 шт.
3. Гарантийный талон — 1 шт.

USP-520, USP-530, USP-550

1. Сетевой фильтр с 5 розетками и зарядным устройством с 1 портом Type-C, 2 USB портами — 1 шт.
2. Инструкция — 1 шт.
3. Гарантийный талон — 1 шт.

USP-420; USP-430

1. Сетевой фильтр с 4 розетками и зарядным устройством с 1 портом Type-C, 3 USB портами — 1 шт.
2. Инструкция — 1 шт.
3. Гарантийный талон — 1 шт.

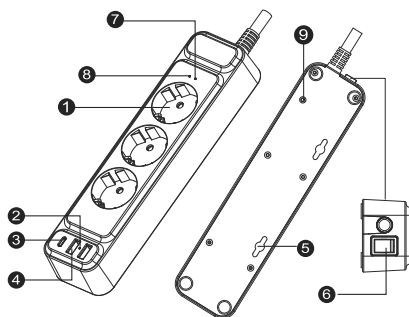
USP-830; USP-850

1. Сетевой фильтр с 8 розетками и зарядным устройством с 1 портом Type-C, 3 USB портами — 1 шт.
2. Инструкция — 1 шт.
3. Гарантийный талон — 1 шт.

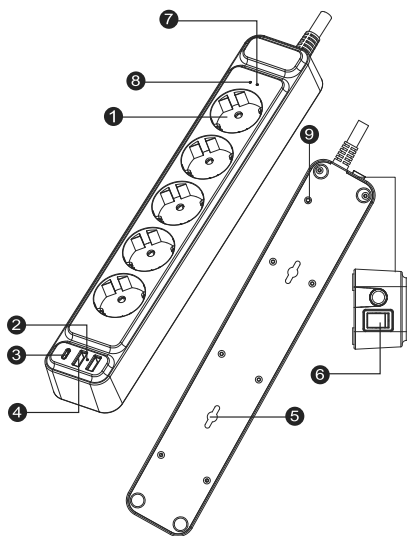
ОПИСАНИЕ ПРИБОРА

1. Розетки с заземляющим контактом
2. Индикатор работы
3. USB Type-C порт зарядки
4. USB порт зарядки
5. Монтажные отверстия
6. Выключатель
7. Индикатор заземления
8. Индикатор защиты от перепада напряжения
9. Автоматический предохранитель защиты от перегрузок

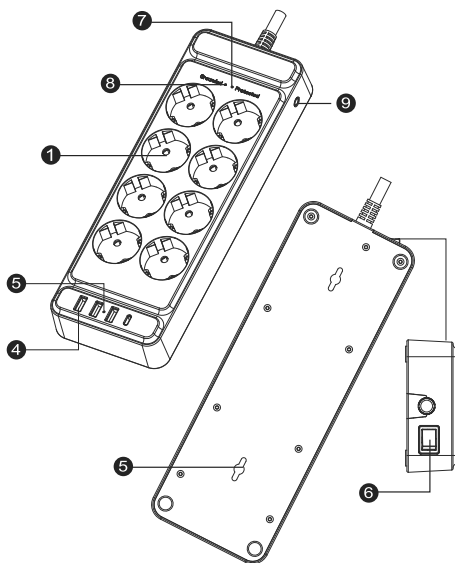
USP-320, USP-330, USP-350



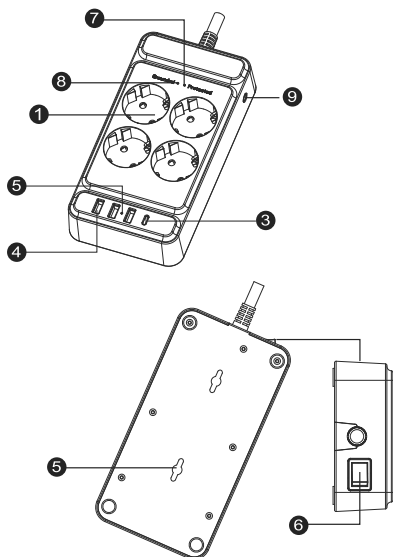
USP-520, USP-530, USP-550



USP-830, USP-850



USP-420, USP-430



ИНДИКАТОР

1. Индикаторы работы, заземления и защиты от перепадов напряжения встроены в корпус и видны только при включении сетевого фильтра.

2. Индикатор защиты от перепадов напряжения (красный) и индикатор заземления (зеленый) должны светиться, если сетевой фильтр функционирует нормально. Если они не горят, выключите и снова включите сетевой фильтр. Если индикаторы по-прежнему не горят, прекратите использование сетевого фильтра и обратитесь в сервисный центр.

ТЕХНИЧЕСКИЕ ХАРАКТЕРИСТИКИ

Модель:	USP-320	USP-330	USP-350	USP-520	USP-530	USP-550
Питание:	AC 220-250 В ~ 50 Гц					
Розетки:	3 шт.	3 шт.	3 шт.	5 шт.	5 шт.	5 шт.
Максимальная мощность:	4000 Вт					
Предохранитель:	16 А					
USB 1:	5 В / 2,4А					
USB 2:	5 В / 2,4А					
USB 3 Type-C:	5 В/3 А, 9 В/2,2 А, 12 В/1,67 А PD/QC (20,0 Вт MAX)					
Длина кабеля:	2,0 м	3,0 м	5,0 м	2,0 м	3,0 м	5,0 м
Цвет:	Белый / Черный					
Габариты:	236 x 59 x 39 мм			324 x 59 x 39 мм		
Вес:	550 г	660 г	880 г	620 г	720 г	940 г
SPD Тип 3:	Uoc=6 кВ ~, Up=1,3 кВ~/1050 Дж					

Модель	USP-420	USP-430	USP-830	USP-850
Питание	AC 220-250 В ~ 50 Гц			
Розетки	4 шт.	4 шт.	8 шт.	8 шт.
Максимальная мощность	4000 Вт			
Предохранитель	16 А			
USB 1	5 В / 2,4 А			
USB 2	5 В / 2,4 А			
USB 3	5 В / 2,4 А			
USB 4 Type-C	5 В/3 А, 9 В/2,2 А, 12 В/1,67 А PD/QC (20,0 Вт MAX)			
Длина кабеля	2,0 м	3,0 м	3,0 м	5,0 м
Цвет	Белый / Черный			
Габариты	192 x 101 x 39 мм		280 x 101 x 39 мм	
Вес	650 г	760 г	970 г	1190 г
SPD Тип 3	Uoc=5 кВ ~, Up=1,3 кВ~/1050 Дж			

ИСПОЛЬЗОВАНИЕ СЕТЕВОГО ФИЛЬТРА

1. Подключите сетевой фильтр к розетке.
2. Включите его и подключите ваше электронное устройство к розетке, USB разъему сетевого фильтра.
3. Отключите ваше электронное устройство после полной зарядки или если больше не используете его. Выключите сетевой фильтр и отключите его от розетки.

МЕРЫ БЕЗОПАСНОСТИ

1. Данный сетевой фильтр предназначен для подключения электронных устройств, питающихся от сети 220—250 В.
2. Общая мощность подключенных устройств не должна превышать номинальную мощность сетевого фильтра 4000 Вт (220 В~50 Гц).
3. Во избежание поражения электрическим током используйте сетевой фильтр только в сухих помещениях.
4. Держите сетевой фильтр подальше от влаги и чрезвычайно высокой температуры.
5. Сетевой фильтр должен подключаться только к розетке с заземлением.
6. Не подключайте к другому сетевому фильтру.
7. Не накрывайте сетевой фильтр во время использования.
8. Не используйте во время грозы.
9. После серьезного перепада на-

пряжения или нескольких лет использования рекомендуется заменить сетевой фильтр.

ИНФОРМАЦИЯ ОБ УТИЛИЗАЦИИ



Данное устройство разработано и изготовлено из высококачественных материалов и компонентов, которые могут быть переработаны и использованы повторно. Данный символ означает, что электрическое и электронное оборудование после окончания использования должно быть утилизировано отдельно от бытовых отходов.

Примечание. Данное изделие не содержит драгоценных металлов.

Примечание. В соответствии с постоянным совершенствованием технических характеристик и дизайна, возможно внесение изменений без предварительного уведомления.

SKYLINE

Сетевой фильтр с зарядным устройством

USP-320, USP-330, USP-350;
USP-520, USP-530, USP-550,
USP-420, USP-430, USP-830,
USP-850

Продукция прошла все установленные в технических регламентах Таможенного союза процедуры оценки.

Дата производства указана на упаковке

Срок службы – 2 года

Гарантийный срок – 2 года

Гарантийное обслуживание осуществляется согласно прилагаемому гарантийному талону. Гарантийный талон и руководство по эксплуатации являются неотъемлемыми частями данного изделия.

Дополнительную информацию о товаре и данные авторизованного сервисного центра вы можете узнать на сайте harper.ru или по телефону технической поддержки 8-800-600-7107
Изготовитель: Harper International Trading Limited, 15/F, Radio City, 505 Hennessy Road, Causeway Bay, Гонконг
Сделано в КНР

Импортер/организация уполномоченная на принятие претензий:
ООО «Прогресс-Плюс» 119607, г.Москва, ул.Удальцова, д.50, корп.1,
тел: +74951330210, info@harper.ru



Skyline өнімдерін таңдағаныңыз үшін рахмет. Пайдалануды бас-тамас бұрын пайдалану жөніндегі нұсқаулықпен танысыңыз және құрылғыға қызмет көрсету бойынша сұрақтар туындаған жағдайда оны сақтаңыз.

САҚТЫҚ ШАРАЛАРЫ

1. Құрылғыны өзіңіз бөлшектеме-ңіз, бұл жұмыс кезінде ақауларға әкелуі мүмкін.

2. Ақаулар туындаған жағдайда уә-кілетті қызмет көрсету орталығына хабарласыңыз.

3. Құрылғы мен аксессуарларды қараусыз қалдырмаңыз. Оларды балалар мен үй жануарларының қолынан тыс жерде сақтаңыз. Құ-рылғының ұсақ бөлшектері тұншы-ғу дәрежесіне айналуы мүмкін.

4. Құрылғы қалыпты климаттық жағдайда жұмыс істеуге арналған. Төтенше климаттық жағдайлар (температура 0 °С-тан төмен немесе 45 °С-тан жоғары, ылғалдылықтың өте жоғары деңгейі) ақаулықтарды тудыруы және құрылғының электр-рондық компоненттерін істен шыға-руы мүмкін.

5. Құрылғыны ылғалдан қорғаңыз, оны дымқыл қолмен ұстамаңыз.

Тұрғын, коммерциялық немесе өн-дірістік аймақтарда жұмыс істеуге арналуын ескере отырып, техни-калық құралды пайдаланудағы шектеулер туралы мәліметтер.

Жабдық зиянды және қауіпті өнді-рістік факторлардың әсерінсіз тұр-ғын және коммерциялық аймақтар-

да, қоғамдық орындарда, электр қуаты аз және орташа өндірістік аймақтарда жұмыс істеуге арнал-ған. Жабдық қызмет көрсетуші пер-соналдың тұрақты қатысуынсыз пайдалануға арналған.

Тасымалдау (тасымалдау) ере-желері мен шарттары. Жабдықты тасымалдау көліктің кез келген тү-рімен жабық көлік құралдарында зауыттық орамада жүргізілуі тиіс.

ЕРЕКШЕЛІКТЕРІ

1. Нөлдік және фазалық өткізгіш-терді бұзатын екі полюсті қосқыш.

2. Шамадан тыс жүктеме мен қыс-қа тұйықталудан қорғауға арналған автоматты сақтандырғыш.

3. Кіріктірілген кернеуден қорғау құрылғыны найзағай кезінде қор-ғайды.

4. Қорғаныш перделер электр то-гының соғуынан, ұсақ заттардан және шаңнан қорғайды.

5. Жерге қосу контактісі бар розет-калар.

6. Кернеудің жоғарылауынан, қыс-қа тұйықталудан, шамадан тыс жүктемеден, артық зарядтаудан және т.б. қарсы кірістірілген қорға-нысы бар USB зарядтау.

7. USP-320, USP-330, USP-350, USP-520, USP-530, USP-550 үшін Type-C портындағы максималды қуат 20 Вт (5 В – 3 А; 9 В – 2,22) А; 12 В – 1,67 А), 1-2 USB портына 2,4 А. Барлық USB құрылғыларындағы жалпы ток 3,0 А.

8. USP-420, USP-430, USP-830, USP-850 үшін Type-C портындағы максималды қуат 20 Вт (5 В – 3 А;

9 В – 2,22 А; 12 В – 1,67 А) , 1-3 USB порттары үшін 2,4 А. Барлық USB құрылғыларындағы жалпы ток 3,0А.

9. Құрылғыны автоматты түрде таниды және оны мүмкіндігінше тез зарядтайды.

ЖИНАҚТАУ

USP-320, USP-330, USP-350

1. 3 розеткасы бар кернеуден қорғағыш және 1 Type-C порты бар зарядтағыш, 2 USB порты – 1 дана.
2. Нұсқаулар – 1 дана.
3. Кепілдік талон – 1 дана.

USP-520, USP-530, USP-550

1. 5 розеткасы бар кернеуден қорғағыш және 1 Type-C порты бар зарядтағыш, 2 USB порты – 1 дана.
2. Нұсқаулар – 1 дана.
3. Кепілдік талон – 1 дана.

USP-420, USP-430

1. 4 розеткасы бар кернеуден қорғағыш және 1 Type-C порты бар зарядтағыш, 3 USB порты – 1 дана.
2. Нұсқаулар – 1 дана.
3. Кепілдік талон – 1 дана.

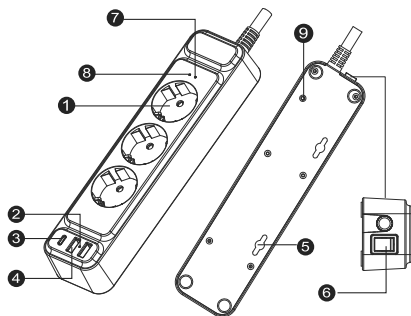
USP-830; USP-850

1. 8 розеткасы бар кернеуден қорғағыш және 1 Type-C порты бар зарядтағыш, 3 USB порты – 1 дана.
2. Нұсқаулар – 1 дана.
3. Кепілдік талон – 1 дана.

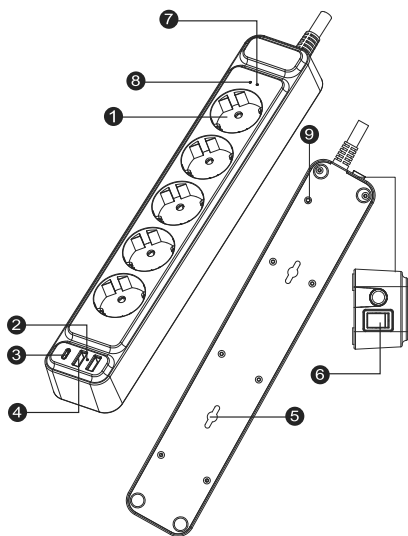
ҚҰРЫЛҒЫНЫҢ СИПАТТАМАСЫ

1. Жерге қосу контактісі бар розеткалар
2. Құрылғы жұмысының көрсеткіші
3. USB Type-C зарядтау порты
4. USB зарядтау порты
5. Монтаждау тесіктері
6. Ауыстырып қосқыш
7. Қорғаныс жерге тұйықтау
8. Асқын кернеуден қорғау көрсеткіші
9. Шамадан тыс жүктемеден қорғайтын автоматты сақтандырғыш

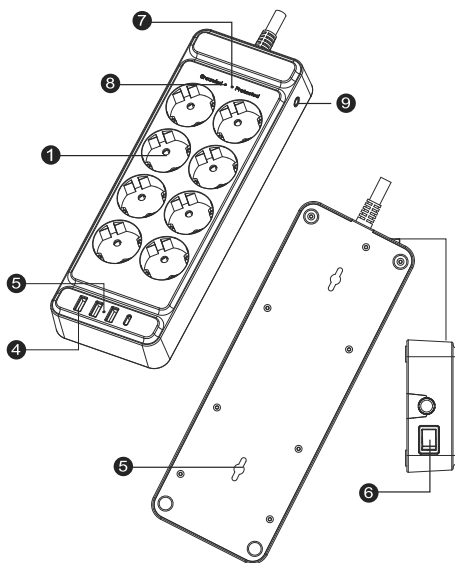
USP-320, USP-330, USP-350



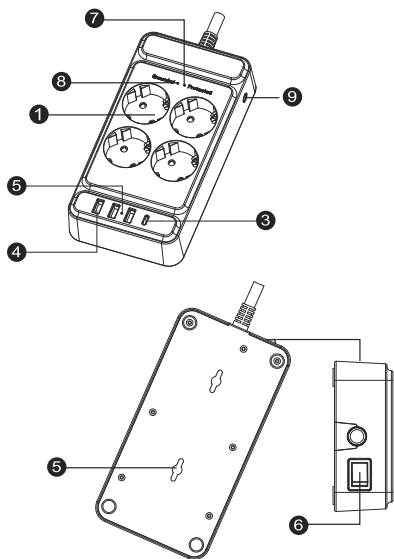
USP-520, USP-530, USP-550



USP-830, USP-850



USP-420, USP-430



КӨРСЕТКІШ

1. Жұмыс, жерге тұйықтау және кернеуден қорғау индикаторлары корпусқа салынған және олар кернеуден қорғағыш қосылған кезде ғана көрінеді.

2. Асқын кернеуден қорғау индикаторы (қызыл) және жерге индикаторы (жасыл) кернеуден қорғау құралы қалыпты жұмыс істеп тұрса, жанып тұруы керек. Егер олар жанбаса, асқын кернеуден қорғағышты өшіріп, қайта қосыңыз. Егер индикаторлар әлі де өшіп тұрса, асқын кернеуден қорғағышты пайдалануды тоқтатып, қызмет көрсету орталығына хабарласыңыз.

ТЕХНИКАЛЫҚ СИПАТТАМАЛАРЫ

Құрылғы үлгісі	USP-320	USP-330	USP-350	USP-520	USP-530	USP-550
Нәр беруші	AC 220-250 В ~ 50 Гц					
розеткалар саны	3 шт.	3 шт.	3 шт.	5 шт.	5 шт.	5 шт.
Максималды қуат	4000 Вт					
Сақтандырғыш	16 А					
USB 1	5 В / 2,4 А					
USB 2	5 В / 2,4 А					
USB 3 Type-C	5 В/3 А, 9 В/2,2 А, 12 В/1,67 А PD/QC (20,0 Вт MAX)					
Кабельдің ұзындығы	2,0 м	3,0 м	5,0 м	2,0 м	3,0 м	5,0 м
Түс	Ақ / Қара					
Габариты	236 x 59 x 39 мм			324 x 59 x 39 мм		
Вес	550 г	660 г	880 г	620 г	720 г	940 г
SPD 3 түрі	Uoc=6 кВ ~, Up=1,3 кВ~/1050 Дж					

Құрылғы үлгісі	USP-420	USP-430	USP-830	USP-850
Нәр беруші	AC 220-250 В ~ 50 Гц			
Розеткалар саны	4 шт.	4 шт.	8 шт.	8 шт.
Максималды қуат	4000Вт			
Сақтандырғыш	16 А			
USB 1	5 В / 2,4 А			
USB 2	5 В / 2,4 А			
USB 3 Type-C	5 В / 2,4 А			
USB 4 Type-C	5 В/3 А, 9 В/2,2 А, 12 В/1,67 А PD/QC (20,0 Вт MAX)			
Кабельдің ұзындығы	2,0 м	3,0 м	3,0 м	5,0 м
Түс	Ақ / Қара			
Габариты	192 x 101 x 39 мм		280 x 101 x 39 мм	
Вес	650 г	760 г	970 г	1190 г
SPD 3 түрі	Uoc=5 кВ ~, Up=1,3 кВ~/1050 Дж			

ҚУАТ СҮЗГІСІН ПАЙДАЛАНУ

1. Асқын кернеуден қорғағышты розеткаға қосыңыз.
2. Оны қосыңыз және электрондық құрылғыны қуат розеткасына, кернеуден қорғағыштың USB қосқышына қосыңыз.
3. Толық зарядталғаннан кейін немесе оны пайдаланбаған кезде электрондық құрылғыны өшіріңіз. Асқын кернеуден қорғағышты өшіріп, оны розеткадан ажыратыңыз.

ҚАУІПСІЗДІК ШАРАЛАРЫ

1. Бұл асқын кернеуден қорғағыш 220-250 В желіден қуат алатын электрондық құрылғыларды қосуға арналған.
2. Қосылған құрылғылардың жалпы қуаты асқын кернеуден қорғағыштың номиналды қуатынан 4000 Вт аспауы керек.
3. Электр тогының соғуын болдырмас үшін асқын кернеуден қорғағышты тек құрғақ жерлерде пайдаланыңыз.
4. Асқын кернеуден қорғағышты ылғалдан және өте жоғары температурадан алыс ұстаңыз.
5. Асқын кернеуден қорғағыш тек жерге қосылған розеткаға қосылуы керек.
6. Басқа асқын кернеуден қорғағышқа жалғамаңыз.
7. Қолдану кезінде асқын кернеуден қорғағышты жаппаңыз.
8. Найзағай кезінде қолданбаңыз.
9. Кернеудің күрт төмендеуінен немесе бірнеше жыл пайдаланудан кейін кернеудің жоғарылауынан қорғағышты ауыстыру ұсынылады.

КӘДЕГЕ ЖАРАТУ ТУРАЛЫ АҚПАРАТ



Бұл құрылғы жоғары сапалы материалдар мен компоненттерден жасалған және өңделуі мүмкін қайта пайдаланылды. Бұл таңба пайдалану аяқталғаннан кейін электрлік және электрондық жабдықты тұрмыстық қалдықтардан бөлек тастау керек дегенді білдіреді.

Ескерту. Бұл өнімде қымбат металдар жоқ.

Ескерту. Техникалық сипаттамалар мен дизайнды тұрақты жетілдіруге сәйкес алдын ала ескертусіз өзгерістер енгізуге болады.

SKYLINE

Зарядтағышы бар желілік сүзгі

USP-320, USP-330, USP-350;
USP-520, USP-530, USP-550,
USP-420, USP-430, USP-830,
USP-850

Өнім Кеден одағының техникалық регламенттерінде белгіленген барлық бағалау рәсімдерінен өтті. Өндіріс күні қаптамада көрсетілген
Қызмет мерзімі – 2 жыл
Кепілдік мерзімі – 2 жыл

Кепілдік қызмет көрсету қоса беріліп отырған кепілдік талонына сәйкес жүзеге асырылады. Кепілдік талоны және пайдалану жөніндегі Нұсқаулық осы өнімнің ажырамас бөлігі болып табылады. Тауар туралы қосымша ақпаратты және авторизацияланған сервис орталығының деректерін сайттан білуге болады harper.ru немесе 8-800-600-7107 техникалық қолдау телефоны бойынша

Өндіруші: Harper International Trading Limited, 15/F, Radio City, 505 Hennessy Road, Causeway Bay, Гонконг ҚХР
ҚХР-да жасалған

Импорттаушы / талаптарды қабылдауға Уәкілетті ұйым: “Прогресс-Плюс” ЖШҚ, 119607, Мәскеу, Удальцов көшесі, 50 үй, корп.1, тел: +74951330210, info@harper.ru

